

文件名称：电源产品规格书	文档密级
版本：R1.3	技术文档
产品型号：AD3000-220S32M	共 10 页
产品编号：AD11090	

AD3000-220S32M

电源产品规格书

拟制: _____ 日期: _____
审核: _____ 日期: _____
批准: _____ 日期: _____

深圳市联明电源有限公司



修订记录

日期	版本	描述	拟制
2019-04-08	R1.0	初稿完成	万祖毅
2019-06-29	R1.1	更改过流点上限	万祖毅
2020-10-09	R1.2	取消电压电流上报	万祖毅
2020-10-19	R1.3	根据客户要求调整输出出厂设置电压(内部联络单 NO:LM-RD-2020201)	万祖毅



目 录

目 录.....	3
第一章 简介.....	4
第二章 技术指标.....	4
一、环境条件.....	4
二、输入特性.....	4
三、输出电气特性.....	5
四、保护功能.....	5
五、安规及绝缘等级.....	6
六、EMC.....	6
七、其他特性.....	6
第三章 外形图及接口定义.....	7
第四章 安全使用事项.....	9
第五章 包装、运输、贮存.....	9
第六章 保修.....	9
第七章 引用和参考的相关标准.....	10



第一章 简介

1、产品图片：



2、概述

AD3000-220S32M 是一种具有单路输出的 AC/DC 大功率电源，整个电源采用最新电路设计，具有结构紧凑、性能可靠。整机稳压精度高，输出效率高。输入电压范围宽。输出具有短路保护、过流保护，冷却采用系统传导散热方式。整个电源严格按安规要求设计，符合信息技术设备安全标准要求。

第二章 技术指标

一、环境条件

- 1、工作温度：-25℃~+50℃
- 2、贮存温度：-40℃~+70℃
- 3、相对湿度：≤90%
- 4、海拔高度：≤3000m
- 5、大气压力：70~106KPa
- 6、散热方式：系统水冷传导散热，进水温度 25±5℃

二、输入特性

序号	项目	单位	技术指标			备注
			最小值	典型值	最大值	
1	输入电压范围	Vac	180	220	265	
	额定输入电压	Vdc	200		240	
2	输入频率	Hz	47	50	63	



3	最大输入电流	A			≤21	
4	启动冲击电流	A			≤40	
5	PF 值		0.97			220Vac±20%输入, 额定输出
6	开机延机	S			≤5	

三、输出电气特性

1、基本输出特性

序号	项目	单位	技术指标			备注
			最小值	典型值	最大值	
1	输出可调范围	Vdc	28.0	32.0	34.0	额定输出电流
	出厂设置电压	Vdc	半载条件下, 按照市场要求设置输出电压; 市场无要求的情况下默认为 32±0.5V			
2	输出电流	A	0		94	
3	输出效率	%	90			额定输入, 额定输出
4	稳压精度				≤±2%	
5	负载调整率				≤±3%	
6	源调整率				≤±1%	
7	纹波峰峰值				≤400mV	
8	过冲幅度	%Vo			±5	25%~50%~25%或 50%~75%~50%电流变化速率 1A/μS
	恢复时间	μS			≤500	
9	开关机过冲幅度	%Vo			≤±5	
10	输出上升时间	mS			≤200	从 10%上升到 90%, Vin=220Vac 额定负载
11	温度系数	/℃			±0.02%	
12	容性负载	μF			3000	

备注: 纹波测试需在额定输入/输出, 且在输出端加并 0.1μF 薄膜电容和 10μF 高频电解电容各一个, 示波器带宽为 20MHz 进行测量。

四、保护功能

项目	单位	有/无	最小值	典型值	最大值	恢复特性
输出限流保护	A	有	94.5	-	114.0	可自恢复
短路保护	A	有	-	-	-	可长期短路, 自恢复
输入过压保护	Vac	有	280		320	半载测试
输入过压保护恢复	Vac	有	270		300	半载测试
输入欠压保护	Vac	有	150		170	半载测试
输入欠压保护恢复点	Vac	有	160		180	半载测试
过温保护	℃	有				



五、安规及绝缘等级

项目	等级	标准（或测试条件）
绝缘电压（输入对输出）	1500Vac	1500Vac /1 分钟 /漏电流 \leq 15mA
绝缘电压（输入对地）	1500Vac	1500Vac /1 分钟 /漏电流 \leq 15mA
绝缘电压（输出对地）	500VDC	500VDC/1 分钟 /漏电流 \leq 15mA
绝缘电阻	\geq 100M Ω	在正常大气压下，试验电压为直流 500V 时，电源输入对输出的绝缘电阻均不低于 100M Ω
接地电阻	\leq 0.1 Ω	40A/2min
接触电流	\leq 3.5mA	265Vac/60Hz
恒定湿热绝缘电阻	\geq 2M Ω	在环境温度： $+40^{\circ}\text{C} \pm 2^{\circ}\text{C}$ ，湿度： $93\% \pm 3\%$ 下，试验电压为直流500V 时，电源的绝缘电阻均不低于2M Ω

六、EMC

项目	指标要求	标准
传导干扰(CE)	CLASS A	EN55032/55024 配合整机系统测试
辐射干扰(RE)	CLASS A	
静电抗扰	壳体，正常操作时手可以接触到的部位：IEC61000-4-2；接触放电 \pm 6KV；空气放电 \pm 8KV 判据B；（测试时上电）	IEC61000-4-2
	壳体，正常操作时手可以接触到的部位：IEC61000-4-2；接触放电 \pm 8KV；空气放电 \pm 10KV 判据B；（测试时不上电）	配合整机系统测试
传导抗扰	IEC61000-4-6 LEVEL3 判据 A	IEC61000-4-6
辐射抗扰	IEC61000-4-3 LEVEL3 判据 A	IEC61000-4-3
快速瞬变脉冲群	IEC61000-4-4 LEVEL4 判据 A	IEC61000-4-4
浪涌	IEC61000-4-5 LEVEL4 判据 A（差模 2KV，共模 4KV）	IEC61000-4-5
电压跌落和短路时中断	IEC61000-4-11 跌落到70%U，持续时间100ms，跌落到0%U，持续时间10ms，在0°，均满足判据C	EN 61000-4-11

性能判据：

判据 A：规格要求范围内性能正常；

判据 B：功能暂时劣化或丧失，可自恢复的性能；

判据 C：容许出现短时功能中断的自动复位，不容许出现长时间的功能中断或需进行人工复位；

判据 D：不容许出现除保护器件之外的任何器件的损坏，且更换损坏的保护器件后，试件能恢复性能。

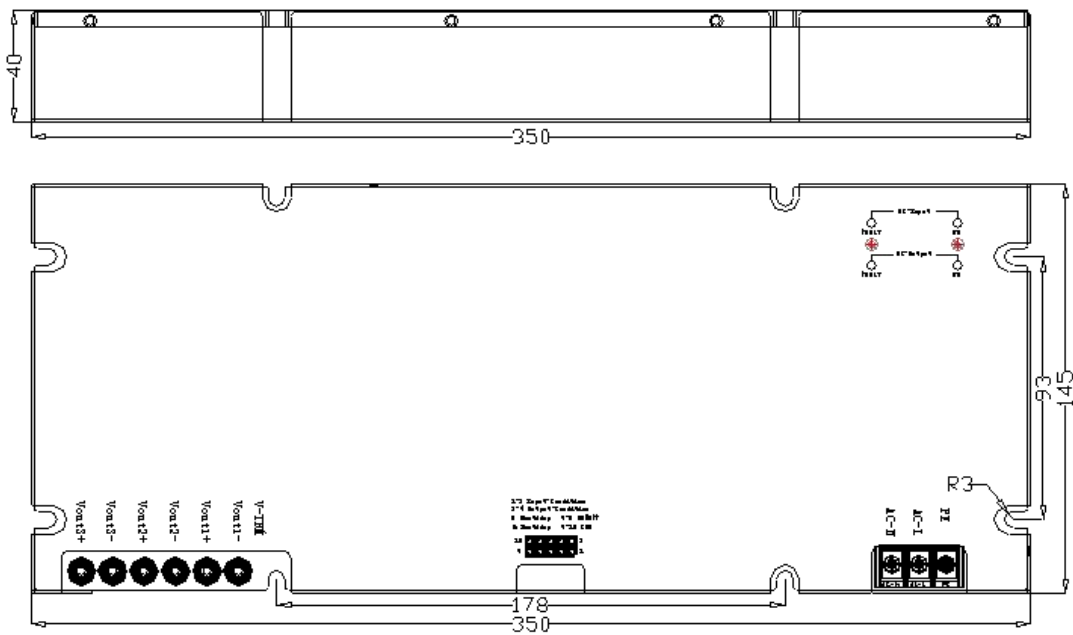


七、其他特性

项目	指标要求	性能
音响噪声	输入电压和输出电压电流范围内, 距离电源前、后、左、右 1 米, 距离上、下 1.5 米, 电源的噪音应小于 55dB(A)	通过
MTBF	100000H	通过
振动	5~9Hz, 振幅 3.5mm, 9~200 Hz, 加速度 10m/s ² , 3 轴向, 每个方向扫频振动 5 次 (3*50 分钟), 电源不损坏。	通过
冲击	半正弦波, 加速度为 250m/s ² , 脉冲宽度为 6ms, 三轴 6 向各 500 次	通过
防尘	刷三防漆处理	通过
气味	无异味或有害性气体	通过

第三章 外形图及接口定义

1、外形尺寸: 长×宽×高=350×145×40mm



备注: 底板平整度不大于 0.3mm

2、产品标签

产品型号: AD3000-220S32M Product Model
额定输入值: 180Vac~265Vac Rated Input ≤21A
额定输出值: 32Vdc === 94A Rated Output
RoHS



3、端子型号和引脚定义

位号	型号	引脚序号	主要物料规格型号、技术参数
J1	BRTB950-00-9.525-3 	1	N (N 线输入)
		2	L (L 线输入)
		3	PE (接地端)
CON1	2.54 	1	Input-condition (输入故障告警)
		2	Output-condition (输出故障告警)
		3	NC
		4	NC
		5	ON/OFF (远端控制电源开关机)
		6	GND (电源输出信号地)
	输出端子 	1	Vout1+, Vout2+, Vout3+, (输出电压正端)
		2	Vout1-, Vout2-, Vout3-, (输出电压负端)

4. 监控、报警功能和接口

序号	项目	特性
1	远端控制电源开关机 (ON/OFF)	a. 当 ON/OFF 为低电平时 ($\leq 0.7V$), 或与电源输出信号地为低阻抗时; 电源开机, 输出电压正常。 b. 当 ON/OFF 为高电平时 ($\geq 5V$), 或与电源输出信号地为高阻抗时; 电源关机, 无输出电压。
2	输出电流上报 (Ioutdisp)	NC
3	输出电压上报 (Voutdisp)	NC
4	输出故障告警 (Output-condition)	a. 电源输出正常时给出 3.1V~3.5V 高电平 b. 电源输出异常时给出 $\leq 0.7V$ 低电平
5	输入故障告警 (Input-condition)	a. 电源输入正常时给出 3.1V~3.5V 高电平 b. 电源输入异常时给出 $\leq 0.7V$ 低电平
6	输出电压调节 (V-TRM)	调节输出电压, 可调范围 28.0V~34.0V。



第四章 安全使用事项

一、开箱

检查设备是否在运输途中有损坏。保留包装材料，直到电源设备全部模块单元已经过登记和检查。

二、通则

- 模块单位的空气通道不应受到阻挡。
- 电源设备任何导电部分与金属部件之间的距离必须符合相关安全标准。

三、安全保护事项

- 一旦设备的安全保护受到损坏，设备必须停止工作并参考有关的维护规定处理。
- 当电源设备从寒冷环境转到温暖环境时，凝露可能会造成危险问题，所以接地要求必须严格执行。必须由有资格的人员才能将设备连接到动力电源上去。
- 切断电源必须停机四分钟，使电容有充分的放电时间以后，才能对电源设备进行维护处理。

四、注意事项

- 电源应在规格书中规定的环境条件下使用；
- 不得随意调节电源中的电位器；
- 使用时，电源应保持良好的通风、散热；在开机或使用过程中，发现冒烟或难闻气味，应立即关掉电源。

第五章 包装、运输、贮存

一、包装：

包装箱上有产品名称、型号、厂家标识、厂家质量部门的检验合格证、制造日期等；包装箱内有产品规格书，附件清单。

二、运输：适应于车、船、飞机运输，运输中应遮蓬，防晒，文明装卸。

三、贮存：

产品未使用时应放在包装箱内，仓库环境温度-40~+70℃相对湿度为≤90%，仓库内不允许有有害气体，易燃，易爆的产品及有腐蚀性的化学产品，并且无强烈的机械振动、冲击和强磁场作用。包装箱应垫离地至少 20cm 高，距离墙壁、热源、窗口式空气入口至少 50cm，在本规定条件下的贮存期一般为 2 年，超过两年后应重新进行检验。

第六章 保修

一、保修期限

本产品在保证期间**三年**内，任何正常使用状况下之自然损坏，由本公司免费负责修护，但若有下列任一情况者，则不在保证之列：

- 非经本公司允许，擅自进行维修而损坏。
- 任意加装或修改。
- 不正确之操作或使用。



- 环境条件异常超过规格，致使损坏。
- 人为蓄意之破坏。
- 不可抗拒之天然灾害所造成之损坏。

二、维修范围

如果电源在保修期内，因材质及制造技术上的错误而导致运作不正常，本公司将给予免费维修或更换。维修服务将包括各种劳力服务及任何必要的调整或更换零件等。

三、操作安全须知

无论在任何情况下，如操作、清洁或保养，请务必遵守以下所规定之安全守则，若有违反，而造成超出原设计、制造之安全顾虑时，本公司将不予负责。

- 不得在有挥发性气体或易燃环境下运转。
- 在任何情况下切勿卸下外盖或碰触内部零件。
- 为安全起见，切勿单独进行内部保养及零件更换。

第七章 引用和参考的相关标准

- GB2423.1-2008 电工电子产品基本环境试验规程—试验 Ad：低温试验方法；
- GB2423.2-2008 电工电子产品基本环境试验规程—试验 Bd：高温试验方法；
- GB2423.3-2008 电工电子产品基本环境试验规程—试验 Cb：恒定湿热试验方法；
- GB2423.10-2008 电工电子产品基本环境试验规程—试验 Fc：振动试验方法；
- GB/T13722-2013 移动通信电源技术要求和试验方法；
- ST2811.2-87 通用直流稳定电源测试方法。
- GB 4943-2011 信息技术设备的安全；
- ETS300019-1-1 存储。
- ETS300019-1-2 运输。
- GB3873-83 通信设备产品包装通用技术条件。
- 通信用高频开关电源设备进网质量认证检验实验细则。
- YD/T 731-2008 通信用高频开关整流器；
- XT—005—95《通信局（站）电源系统总技术要求（暂行规定）》。