



LM-1000-XX 系列电源 产品用户手册

深圳市联明电源有限公司

联明电源 技术文档



目 录

目 录	2
1 简介	3
1.1 模块图片	3
1.2 模块概述	3
1.3 主要特点	3
2 技术指标	4
3 外形结构与接口	7
3.1 外形结构	7
3.2 输入输出接口	7
4 安装与设计	10
4.1 模块尺寸	10
4.2 模块散热要求	12
4.3 模块安装示意图	12
5 故障诊断与排除	12
6 包装、运输、贮存	12
6.1 包装	12
6.2 运输	13
6.3 贮存	13
7 安全使用及保修	13
7.1 开箱	13
7.2 通则	13
7.3 安全保护事项	13
7.4 注意事项	13
7.5 保修期限	13
7.6 维修范围	14
7.7 操作安全须知	14
8 引用和参考的相关标准	14



1 简介

1.1 模块图片



1.2 模块概述

LM-1000-XX 系列是为工业及激光设备开发的 AC/DC 开关电源。电源拓扑采用 BOOST 升压的有源 PFC, 后级 DC/DC 采用软开关技术; 强制风冷散热; 多重保护功能; 模块具有高功率密度, 高功率因数等特点。

1.3 主要特点

- 高效率
减少能耗损耗, 符合节能减排要求, 为客户节省电费。
- 高功率密度
可节省客户空间, 降低系统成本。
- 低输入谐波
减少对电网的污染, 更高的电网适应能力。
- 宽输入电压范围, 宽输出电压范围
适合大多数不同输入、输出电压场合。
- 宽工作温度范围
宽工作温度范围满足大多数严酷的工作环境。
- 输入抗高压冲击功能
极大提高系统的可靠性。



2 技术指标

序号	项目类型	指标参数		
输入输出电气特性				
1	模块类型	LM-1000-24	LM-1000-36	LM-1000-48
2	额定输出功率	1.0kW	1.0kW	1.0kW
3	额定输出电压	24Vdc	36Vdc	48Vdc
4	额定输出电流	40A	27.8A	20A
5	输出电压范围 (降额曲线见图2.0)	21.6Vdc~26.4Vdc	32Vdc~39.6Vdc	46Vdc~51Vdc
6	输出过流 保护范围	105%Io~125%Io	105%Io~130%Io	105%Io~130%Io
7	峰-峰值杂音	≤240mV	≤240mV	≤240mV
8	稳压精度	≤±1%		
9	效率 (效率曲线见图2.0)	90.5%	92.39%	92.57%
10	额定输入电压	220Vac		
11	输入电压范围	90Vac~176Vac (降额); 176Vac~264Vac (满载)		
12	开机延时	≥0.5s		
13	输入电流	≤6A		
14	输入启动电压	≥90Vac 或 ≥127Vdc (更小启动电压需非标定制)		
15	输入频率	47Hz~63Hz		
16	功率因素 (PF)	≥0.95		
17	电流失真度 (THD)	≤10%		
保护功能				
18	输出过流保护	模块输出过载时, 进入限流模式, 故障排除后自动恢复正常		
19	输出短路保护	模块输出短路时, 进入限流模式, 故障排除后自动恢复正常		
20	输出过压保护	过压后模块关机, 并自动锁死, 故障排除后需要人工恢复正常		
21	过温保护	温度超过保护点时, 能自动降额输出; 当温度下降到保护点后, 能自动恢复正常输出		
工作环境条件				
22	工作环境温度	-20℃~+50℃ (满载工作); +50℃~+60℃ (降额输出)		
23	存储温度	-40℃~+80℃		
24	相对湿度	0~90%, 无冷凝		
25	海拔	≤2000m (满载输出)		
产品安全可靠				



26	绝缘强度	输入对输出承受 50Hz 有效值 3000Vac 或等效直流 4242Vdc 耐压 60 秒,漏电流漏电流 \leq 10mA	
		输入对输出承受 50Hz 有效值 1500Vac 或等效直流 2121Vdc 耐压 60 秒,漏电流漏电流 \leq 10mA	
		输入对输出承受 50Hz 有效值 1500Vac 或等效直流 2121Vdc 耐压 60 秒,漏电流漏电流 \leq 10mA	
27	绝缘电阻	输入对输出: 在正常大气压下, 试验电压为直流 500V 时, 电源的绝缘电阻均不低于 100M Ω	
		输入对地: 在正常大气压下, 试验电压为直流 500V 时, 电源的绝缘电阻均不低于 100M Ω	
		输出对地: 在正常大气压下, 试验电压为直流 500V 时, 电源的绝缘电阻均不低于 100M Ω	
28	恒定湿热 绝缘电阻	在环境温度: +40 $^{\circ}$ C \pm 2 $^{\circ}$ C, 湿度: 93% \pm 3 下, 试验电压为 直流 500V 时, 电源的绝缘电阻均不低于 2M Ω	
29	接地电阻	\leq 0.1 Ω	
30	MTBF	100000h	
EMC			
31	传导干扰(CE)	CLASS A	EN55032
32	辐射干扰(RE)	CLASS A	
33	静电抗扰	接触放电 \pm 4KV; 空气放电 \pm 8KV 判据 B	IEC61000-4-2
34	传导抗扰	IEC61000-4-6 LEVEL3 判据 A	
35	辐射抗扰	IEC61000-4-3 LEVEL3 判据 A	
36	快速瞬变脉冲群	IEC61000-4-4 LEVEL4 判据 A	
37	浪涌	IEC61000-4-5 LEVEL4 判据 A (差模 2KV, 共模 4KV)	
38	电压跌落和 短路时中断	IEC61000-4-11 跌落到 70%U, 持续时间 100ms, 满足判据 A; 跌落到 0%U, 持续时间 10ms, 在 0 $^{\circ}$, 满足判据 B	
控制及告警			
39	遥控开关	1 个 (开关机控制)	
40	模拟控制信号	1 个调节输出电压	
其他特性			
41	音响噪声	输入电压和输出电压电流范围内, 距离电源前、后、左、右 1 米, 距离上、 下 1.5 米, 电源的噪音应小于 55dB(A)	
42	振动	5~9Hz, 振幅 3.5mm, 9~200 Hz, 加速度 10m/s ² , 3 轴向, 每个方向扫频振动 5 次 (3*50 分钟), 电源不损坏	
43	尺寸	295 (长) \times 127 (宽) \times 41 (1U) (高) mm	
44	冲击	半正弦波, 加速度为 250m/s ² , 脉冲宽度为 6ms, 三轴 6 向各 500 次	
45	气味	无异味或有有害气体	
46	防尘	刷三防漆	

备注: 1、测试绝缘强度时去掉底壳上连接放电管的螺钉。

2、判据 A: 测试过程中, 电源能够正常工作, 标准输出电压在稳压精度范围之内。

3、判据 B: 试验过程中, 不允许出现暂时无输出, 只允许出现电压的波动, 允许 TVS 管、压敏器件等出现性能上的降低, 但是可自动恢复; 试验完成以后, 不允许电源输入/输出电源出现短路/断路现象, 电源的输出正常。

4、判据 C: 在测试过程中, 设备允许出现暂时的业务中断, 不能出现器件损坏。测试完毕后设备能自行恢复, 或者在设备后台、在远端操作恢复 (软件上干预)。不允许对设备进行硬件上的干预 (比如插拔单板, 硬件复位等)。



附曲线图 2.0:

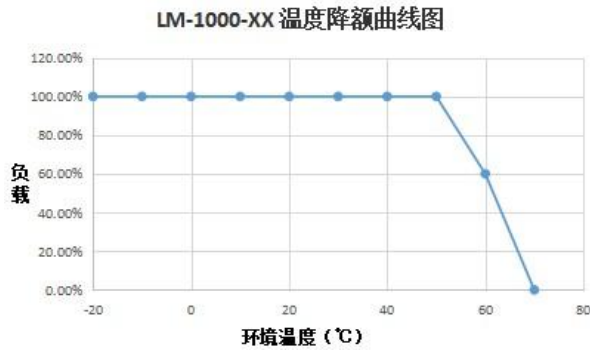


图 2.1 温度降额曲线

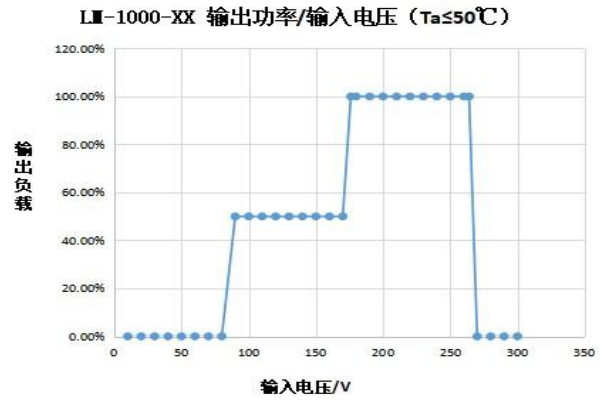


图 2.2 输出功率与输入电压曲线图

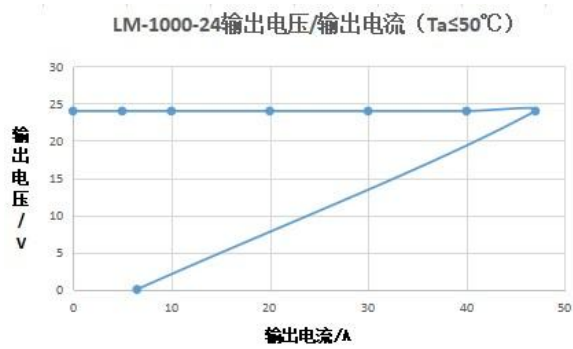


图 2.3 LM-1000-24 输出 Vo-Io 曲线

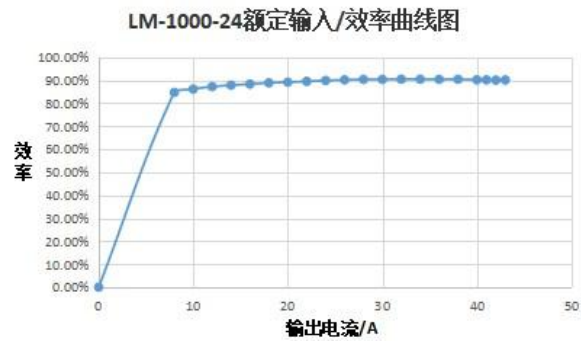


图 2.4 LM-1000-24 效率曲线

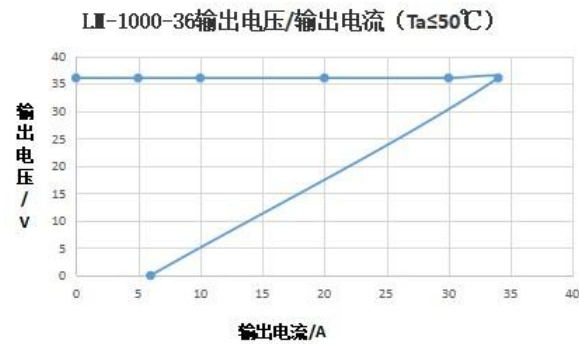


图 2.5 LM-1000-36 输出 Vo-Io 曲线

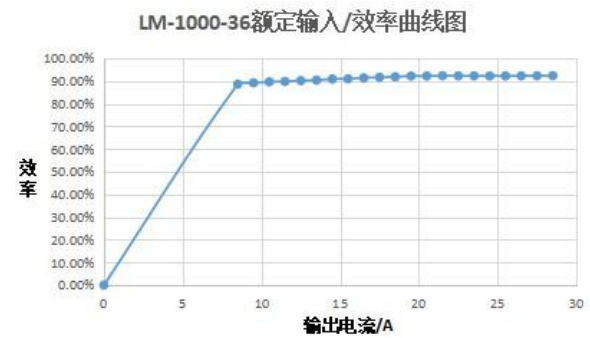


图 2.6 LM-1000-36 效率曲线

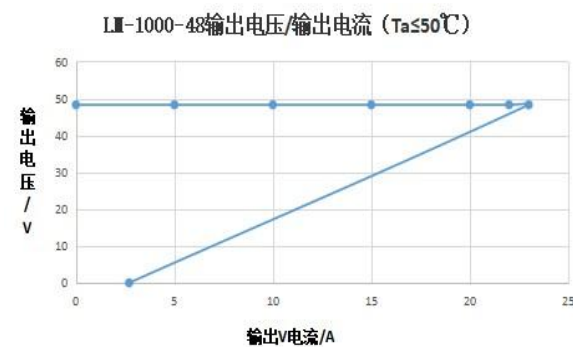


图 2.7 LM-1000-48 输出 Vo-Io 曲线

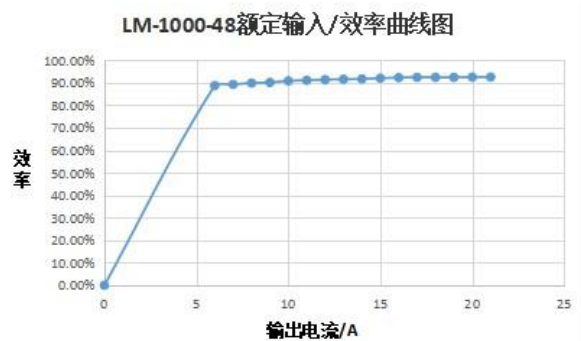
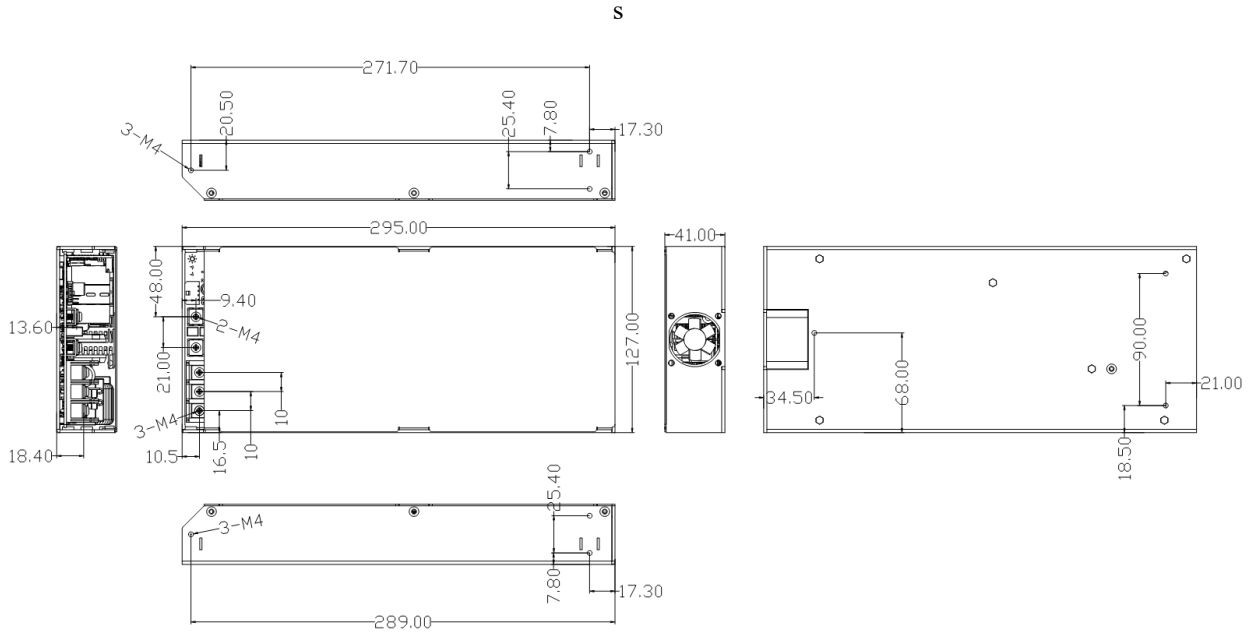


图 2.8 LM-1000-48 效率曲线



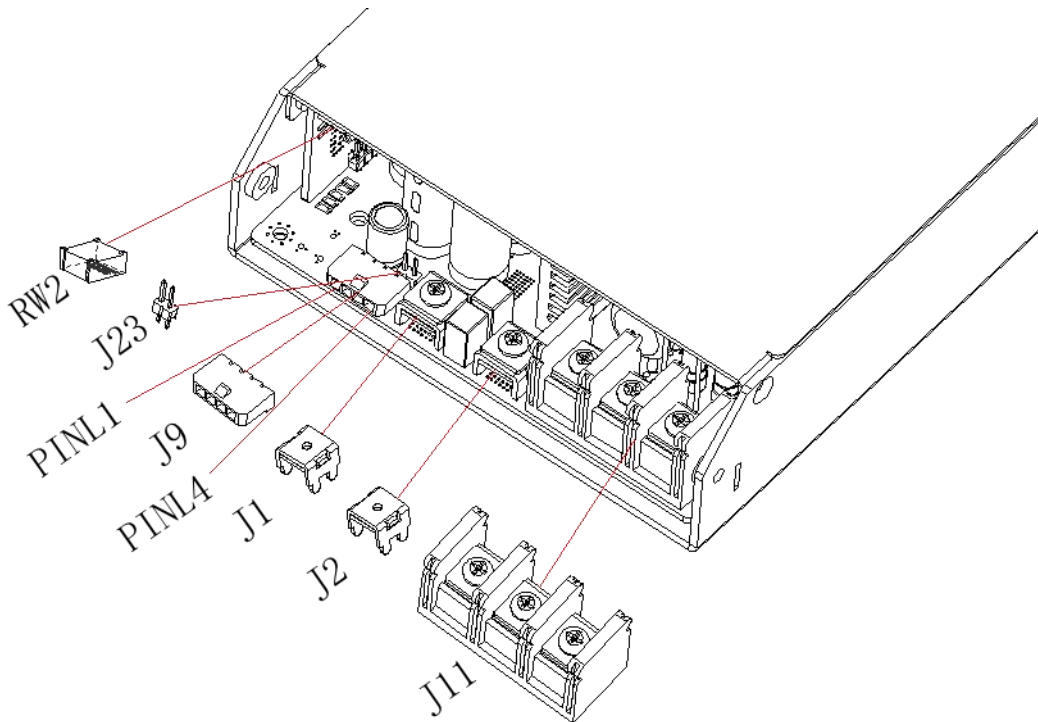
3 外形结构与接口

3.1 外形结构


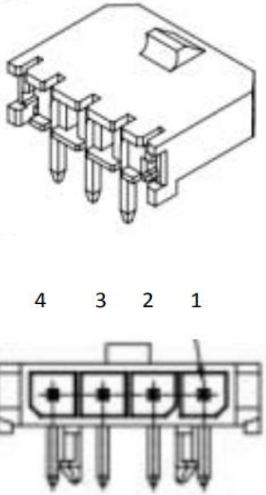
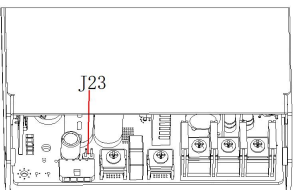
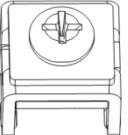
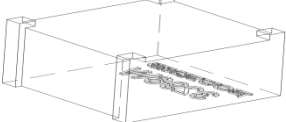


3.2 输入输出接口

LM-1000-XX 系列电源的输入、输出及各种信号端口都需通过后面的插座连接，如下图所示：
附端子型号和引脚定义





位号	型号	引脚标识	功能描述
J11	输入端子: BRTB100-02-03 或同等级 (带保护盖) 	1. N	AC 输入零线或参考附接线图 3.2
		2. L	AC 输入火线或参考附接线图 3.2
		3. PE	保护地或参考附接线图 3.2
J9	信号端子: C3030WR-4P(长江)或同等级 	1	由电子开关或 pin 1(Remote ON-OFF) 与 pin4 (-S) 之间的干触点打开或关闭电源, 短路: 电源开机, 开路: 电源关机
		2	对 pin3(G-AUX) 的辅助输出电压为 4.6~5.25V, 最大负载电流是 0.5A, 该输出端接有冗余二极管, 且不受 ON/OFF 信号控制
		3	辅助输出电压 GND, 该信号回路与主输出 (+V&-V) 是隔离的
		4	使能开关的负极与主路输出的负极通过 10R 电阻相连
J23	电源开关 2.54*2P 单排 		两针加短路帽, 短路电源有输出
J1, J2	输出端子 M4 螺钉 	-V, +V	输出端子
RW2			输出电压调节

备注: J9 与 J23 两个端子只能选择一个控制电源开关。

配件: 信号线 (24.01.0373) 或根据客户实际需求选择。

附输入端口接线示意图 3.2:

三相连接示意图如下:

用户可以选择合适系统容量的断路器或连接器, 连接使用 3 线电源系统, 具体请参考下面接线图:

■图 A: 三相三线 220Vac 系统

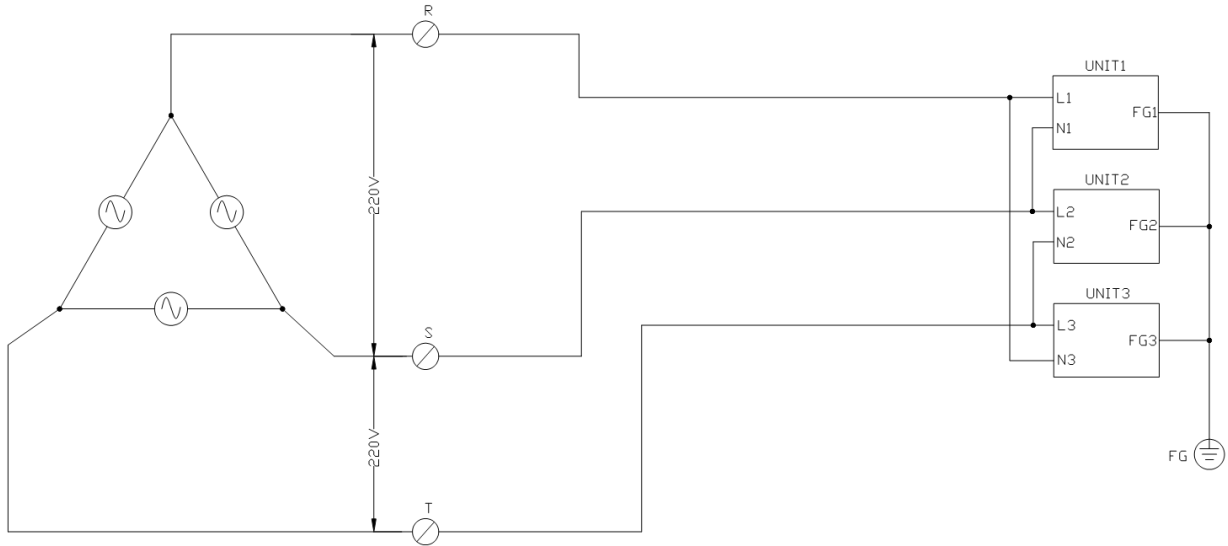


图 A

■图 B: 三相四线 220/380Vac 系统

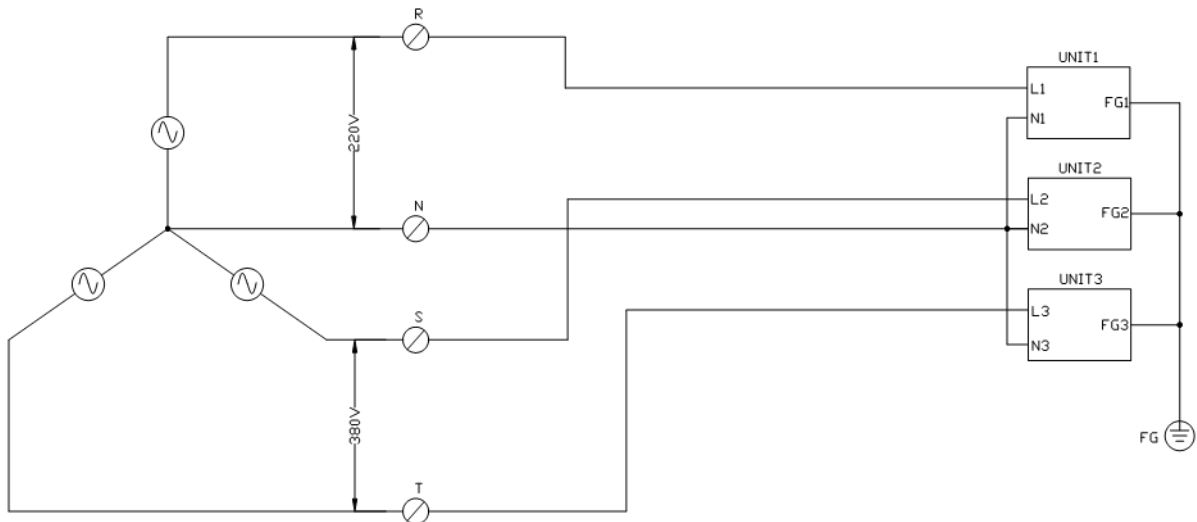


图 B

用户可根据实际配电系统, 选择合适的接线方式, 操作过程中注意人生安全, 规范用电。

⚠ 注意:

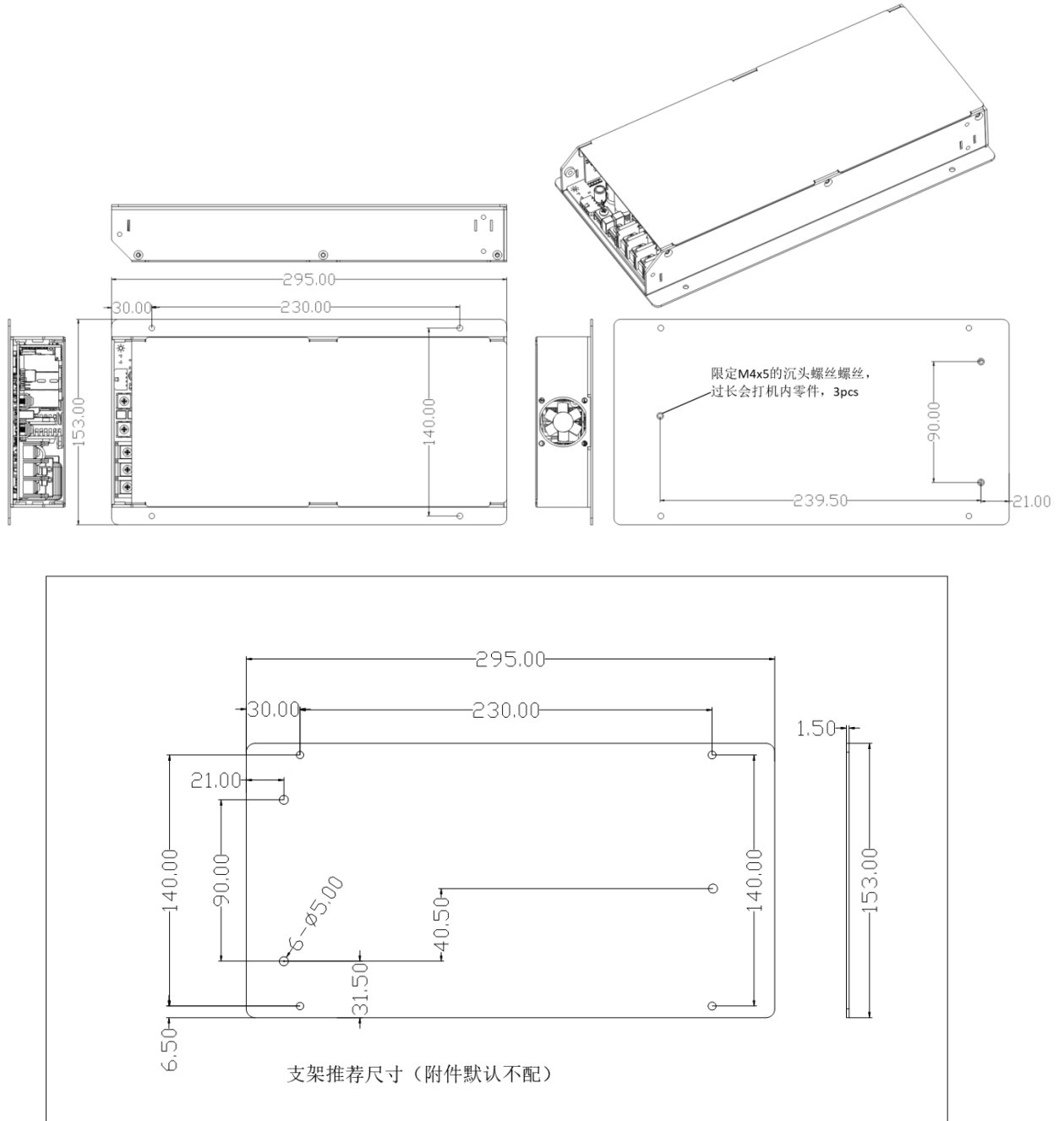
- 1、为了保障安全, 请确保将交流输入中的保护地 PE 端与大地正确连接;
- 2、为了保障系统的可靠性, 每个模块的单相交流输入必须单独配置进线空开。



4 安装与设计

4.1 模块安装示意图

图 4.1.1 模块卧式-平板支架安装参考图 (单位:mm)





4.2 模块散热要求

模块采用风扇前进风，后出风设计（见图 4.2），在进行系统设计时，需保证模块面板前端有 10cm 以上的进风空间，并且保证有顺畅的进风道；模块尾部出风口保证顺畅的出风。出风口对比入风口温升高 10℃ 左右，所以模块尾部系统设计尽量避免安装温度敏感器件。

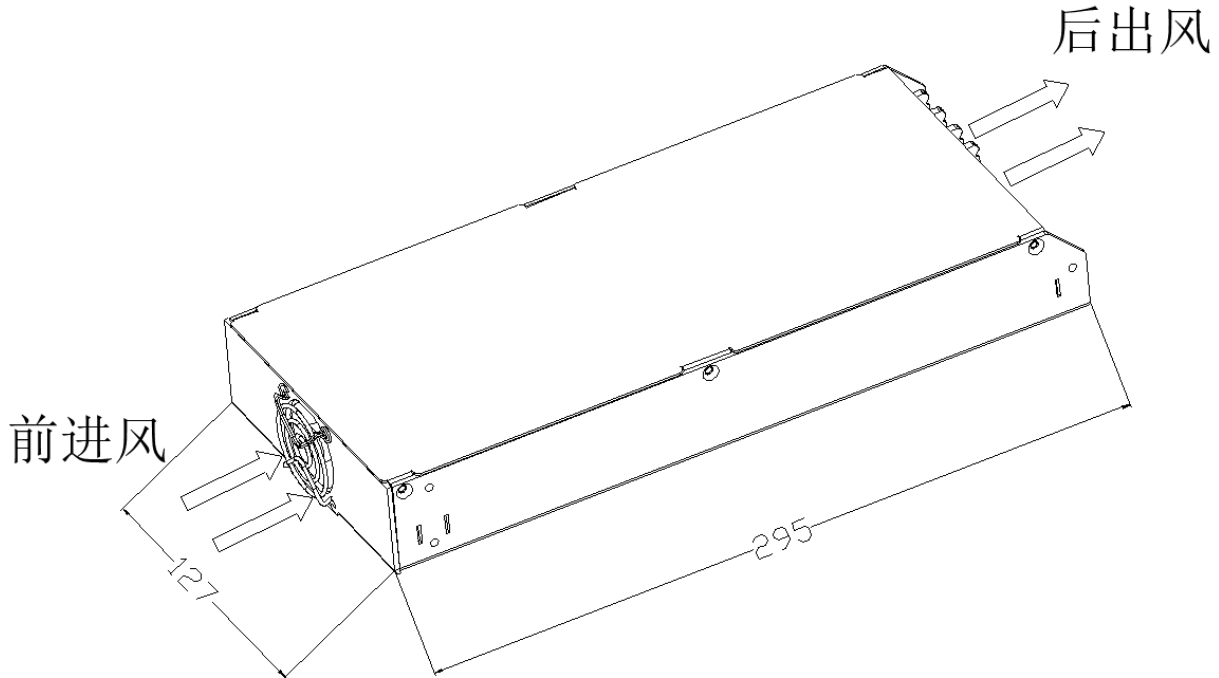


图 4.2 模块散热参考图

！注意：

实际设计机柜，请考虑模块散热进风风道设计。

4.3 模块安装指导

安装指导

安装孔位置	推荐螺丝型号	最大穿透深度	推荐安装扭矩
电源侧面安装孔	M4	6mm	7-11Kgf-cm
电源底部安装孔	M4	4mm	7-11Kgf-cm

5 故障诊断与排除

整流模块给的遥控信号正常，外部连接线正确，此时模块依然输出异常，请立即断开 AC 供电，并将整流模块输入/输出/信号线缆拆除，拆除模块的固定螺钉，取下整流模块，若有备份模块，换上备份模块。

6 包装、运输、贮存

6.1 包装

包装箱上有产品名称、型号、厂家标识、厂家质量部门的检验合格证、制造日期等。



6.2 运输

适应于车、船、飞机运输，运输中应遮蓬，防晒，搬运过程中不得剧烈震动和碰撞，防止受潮和雨淋。

6.3 贮存

产品未使用时应放在包装箱内，仓库环境温度-40~+80℃相对湿度为≤90%，仓库内不允许有有害气体，易燃，易爆的产品及有腐蚀性的化学产品，并且无强烈的机械振动、冲击和强磁场作用。包装箱应垫离地至少 20cm 高，距离墙壁、热源、窗口式空气入口至少 50cm，在本规定条件下的贮存期一般为 2 年，超过两年后应重新进行检验。

7 安全使用及保修

7.1 开箱

检查设备是否在运输途中有损坏。保留包装材料，直到电源设备全部模块单元已经过登记和检查。

7.2 通则

- 模块单位的空气通道不应受到阻挡。
- 电源设备任何导电部分与金属部件之间的距离必须符合相关安全标准。

7.3 安全保护事项

- 一旦设备的安全保护受到损坏，设备必须停止工作并参考有关的维护规定处理。
- 当电源设备从寒冷环境转到温暖环境时，凝露可能会造成危险问题，所以接地要求须严格执行。必须由有资格的人员才能将设备连接到动力电源上去。
- 切断电源必须停机四分钟，使电容有充分的放电时间以后，才能对电源设备进行维护处理。

7.4 注意事项

- 电源应在规格书中规定的环境条件下使用；
- 不得随意调节电源中的电位器；
- 使用时，电源应保持良好的通风、散热；在开机或使用过程中，发现冒烟或难闻气味，应立即关掉电源。

7.5 保修期限

本产品在保证期间三年内，任何正常使用状况下之自然损坏，由本公司免费负责修护，但若有下列任一情况者，则不在保证之列：

- 非经本公司允许，擅自进行维修而损坏。
- 任意加装或修改。
- 不正确之操作或使用。
- 环境条件异常超过规格，致使损坏。



- 人为蓄意之破坏。
- 不可抗拒之天然灾害所造成之损坏。

7.6 维修范围

如果电源在保修期内,因材质及制造技术上的错误而导致运作不正常,本公司将给予免费维修或更换。维修服务将包括各种劳力服务及任何必要的调整或更换零件等。

7.7 操作安全须知

无论在任何情况下,如操作、清洁或保养,请务必遵守以下所规定之安全守则,若有违反,而造成超出原设计、制造之安全顾虑时,本公司将不予负责。

- 不得在有挥发性气体或易燃环境下运转。
- 在任何情况下切勿卸下外盖或碰触内部零件。
- 为安全起见,切勿单独进行内部保养及零件更换。

8 引用和参考的相关标准

- GB2423.1-89 电工电子产品基本试验规程,标准 Ad。
- GB2423.2-89 电工电子产品基本试验规程,试验 Bd。
- GB2423.9-89 电工电子产品基本试验规程,试验 Cb。
- GB2423.10-95 电工电子产品基本试验规程,标准 FC。
- GB/T13722.9-92 移动通信电源技术要求和试验方法。
- ST2811.2-87 通用直流稳定电源测试方法。
- GB4943.1-1995 信息技术设备(包括电气事务设备)的安全。
- ETS300019-1-1 存储。
- ETS300019-1-2 运输。
- GB3873-83 通信设备产品包装通用技术条件。
- 通信用高频开关电源设备进网质量认证检验实验细则。
- YD/T731-94 通信用高频开关整流器。
- XT-005-95《通信局(站)电源系统总技术要求(暂行规定)》。