



高频开关整流模块

LM240-10000 系列

用户手册

深圳市联明电源有限公司

版权所有 侵权必究



内容介绍

为指导相关电源设备生产厂利用我公司的相关产品设计生产电源系统，特编制本技术指导书。

本书详细地描述了高频开关整流模块LM240-10000系列整流模块的功能和参数指标、接口定义和操作说明等内容。

读者对象

本书适合于电源合作生产厂家、电源用户、电源维护工程师等。

本书的约定

一、产品上标记



警告
高压

在高压存在的地方粘贴此标记。



保护性
接地端

在机柜底框架保护接地端上加此标记牌。

二、手册中标记



注意

注意字句指可能造成本设备或其它设备损坏的状况或做法。



目 录

1 概述.....	4
2 主要特点.....	4
3 技术指标.....	4
4 外形结构与接口.....	6
4.1 外形结构.....	6
4.2 输入输出接口.....	7
5 操作说明.....	7
6 安装与设计.....	8
6.1 模块散热要求.....	8
6.2 系统插座线缆装配.....	9
7 模块外型尺寸.....	10
8 故障诊断.....	11
9 包装、运输及储存.....	11
9.1 包装.....	11
9.2 运输.....	11
9.3 储存.....	11



1 概述

LM240-10000 系列高频开关整流模块为交流电压输入，直流电压输出可调的 ACDC 模块。模块采用 DSP 数字控制，谐振软开关，有源 PFC 技术，并且具有多项专利保护；模块具有功率密度高，功率因数高，谐波小，效率高等特点，具备多模块可并联性能。

2 主要特点

- **高效率**
减少能耗损耗，符合节能减排要求，为客户节省电费。
- **高功率密度**
可节省客户空间，降低系统成本。
- **DSP 数字控制**
更少的器件，更高的环境稳定性，更高的可靠性，更便捷的扩容。
- **低输入谐波**
减少对电网的污染，更高的电网适应能力。
- **宽输入电压范围，宽输出电压范围**
适合绝大多数不同输入、输出电压场合。
- **宽工作温度范围**
宽工作温度范围满足大多数严酷的工作环境
- **热插拔**
适合方便使用，减少维护费用。
- **完善的故障自检测提示**
丰富的故障检测，方便客户维护。

3 技术指标

表 1: 主要技术指标表

项 目	参数指标			
模块类型	LM240-10000	LM336-10000	LM500-10000	LM750-10000
> 直流输出				
额定输出功率	10kW			
额定输出电流	33A	25A	30A	20A
输出电压范围	200VDC~300VDC	280VDC~415VDC	200VDC~500VDC	200VDC~750VDC
限流可调范围	10%~110%无级可调			
峰-峰值杂音	≤1%			
电话衡重杂音	无要求			
稳压精度	≤±0.5%			
稳流精度	≤±1%			
均流	≤±5%			
效率	≥95%			
> 交流输入				
额定输入电压	三相 380Vac/480Vac			



输入电压范围	323Vac~520Vac (满载), 323Vac~260Vac (线性降至半载)
输入电流	<20A
频率	45Hz~65Hz
功率因素 (PF)	≥0.99
电流失真度 (THD)	≤5%
输入保护	保险; 防雷电路
工作环境条件	
工作环境温度	-40℃~50℃正常工作; 50℃~75℃降额输出;
存储温度	-40℃~75℃
相对湿度	0~95%
海拔	2000m 满载输出
产品安全及可靠性	
绝缘强度	输入对机壳能承受 50Hz 有效值 2500VAC 或等效 3535VDC 耐压 1 分钟; 输入对输出能承受 50Hz 有效值 3000VAC 或等效 4242VDC 耐压 1 分钟;
MTBF	>120000 小时
外形尺寸及重量	
外形尺寸	130 (宽) × 84 (高) × 396 (深)
模块净重	7Kg
通讯和告警	
通讯接口	CAN
最大并联数量	60 个
输出正负保险保护	
警报和状态通过 CAN 通讯口上告监控, 以及三个面板 LED 指示	

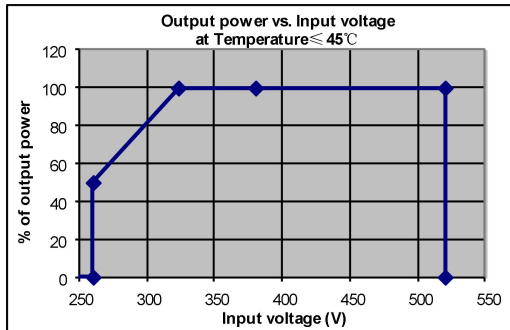


图 1.1 LM240-10000 系列输入限功率曲线

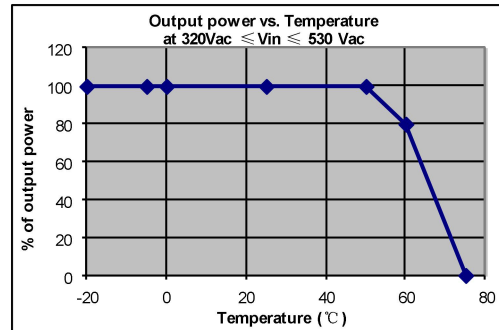


图 1.2 LM240-10000 系列温度限功率曲线

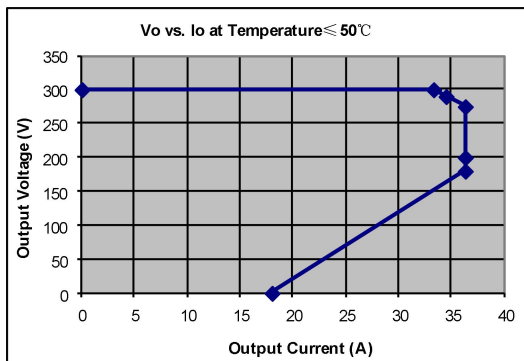


图 2.1 LM240-10000 输出 V-I 曲线

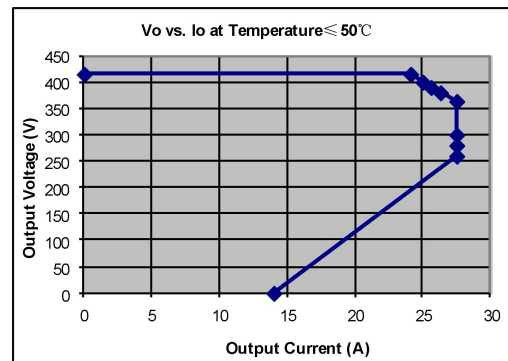


图 2.2 LM336-10000 输出 V-I 曲线

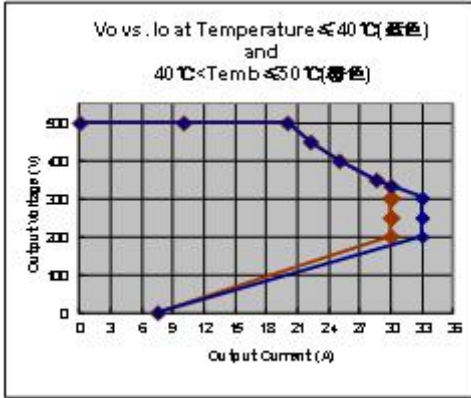


图 2.3 LM500-10000 输出 V-I 曲线

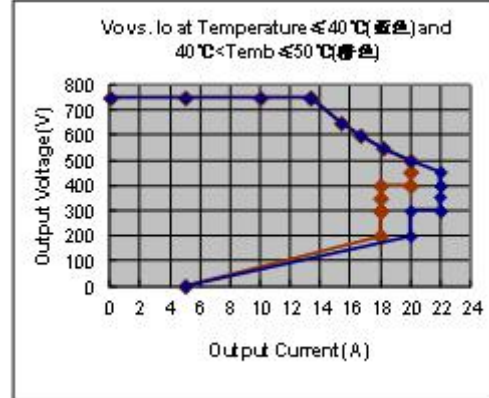
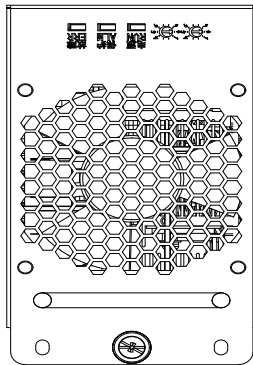
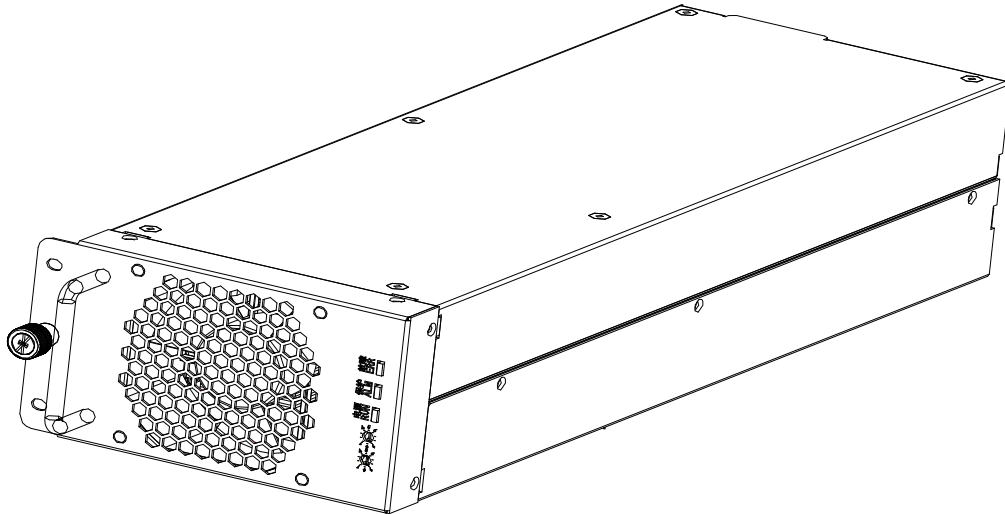


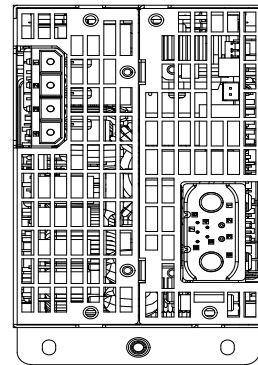
图 2.4 LM750-10000 输出 V-I 曲线

4 外形结构与接口

4.1 外形结构



正面图示



背面图示



4.2 输入输出接口

LM240-10000 系列整流模块的输入、输出的各种信号都要通过其后面的插座连接，如图 3 和图 4 所示，各脚的定义如表 2 所示：

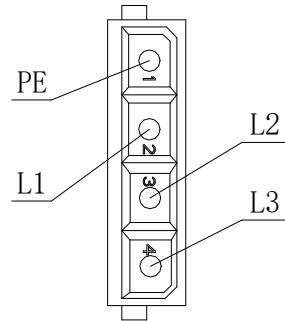


图 3：输入插座定义图

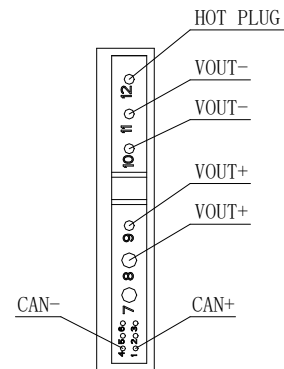


图 4：输出插座定义图

表 2：整流模块插座定义表

信号名称	引脚号	信号定义	说明
交流输入	1	保护地 PE	模块的保护地引出端，和模块外壳相连接
	2	三相电中一相	模块的交流电源输入端，输入方式为三相三线制，无相序要求
	3	三相电中一相	
	4	三相电中一相	
直流输出	1	CAN+	弱信号端，模块和上级设备的 CAN 通信接口
	4	CAN-	
	8,9	VOUT+	直流输出正
	10,11	VOUT-	直流输出负
	12	热插拔	热插拔，连接到直流输出负

⚠ 注意：

- 1、为了保障安全，请确保将交流输入中的保护地 PE 端与大地正确连接；
- 2、为了保障系统的可靠性，每个模块的三相交流输入必须单独配置进线空开。

5 操作说明

整流模块的地址识别方式分为软件自动地址识别(默认方式)和硬件地址识别两种方式，其在外观上的差别是整流模块面板有无十进制的地址拨码开关。

软件地址识别：根据模块内置的电子条码进行排序，模块最小地址为 1，往上逐个增加地址大小；

硬件地址识别的整流模块面板有两位十进制地址拨码开关，3 个 LED 工作指示灯。

(1) 模块地址设置示意图

地址设置大小必须在 1~60 之间，不能为 0，也不能大于 60，否则出现地址错误，监控将告警。

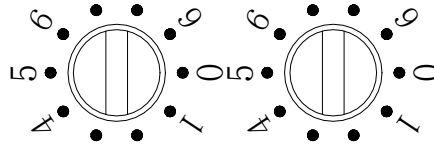


图 5 模块地址设置示意图

(2) 模块的 LED 指示灯告警提示如下

- 绿灯亮：AC 输入电源供电指示。
- 绿灯闪：模块识别，模块休眠待机。
- 黄灯亮：输出限流，高温限功率，交流低压限功率。
- 黄灯闪：模块地址重复或者模块电子条码重复；
- 红灯亮：交流欠压、交流过压，直流低压，内部过温，内部母线欠压，内部母线过压，环境过温，过流保护，输出过压，风扇故障。
- 红灯闪：风扇故障。

注意 1:

当系统上出现软件地址和硬件地址模块混插时，N 个软件地址模块自动占据 1~N 号地址，X 个硬件地址模块需将地址设置为 (N+1) ~ (N+X)；

注意 2:

出现保护时，模块会自动关断输出，其中输出过压保护具有自锁功能，确认无故障后须重新上电才能恢复；其它保护在故障排除后（模块带电）立即恢复。

6 安装与设计

6.1 模块散热要求

模块采用风扇前进风，后出风散热设计，在进行系统设计时，需保证模块面板前端有 10cm 以上的进风空间，并且保证有顺畅的进风道；模块尾部出口保证顺畅的出风通道。出风口对比入风口温升 10℃，所以模块尾部系统设计尽量避免安装温度敏感器件。



6.2 系统插座线缆装配

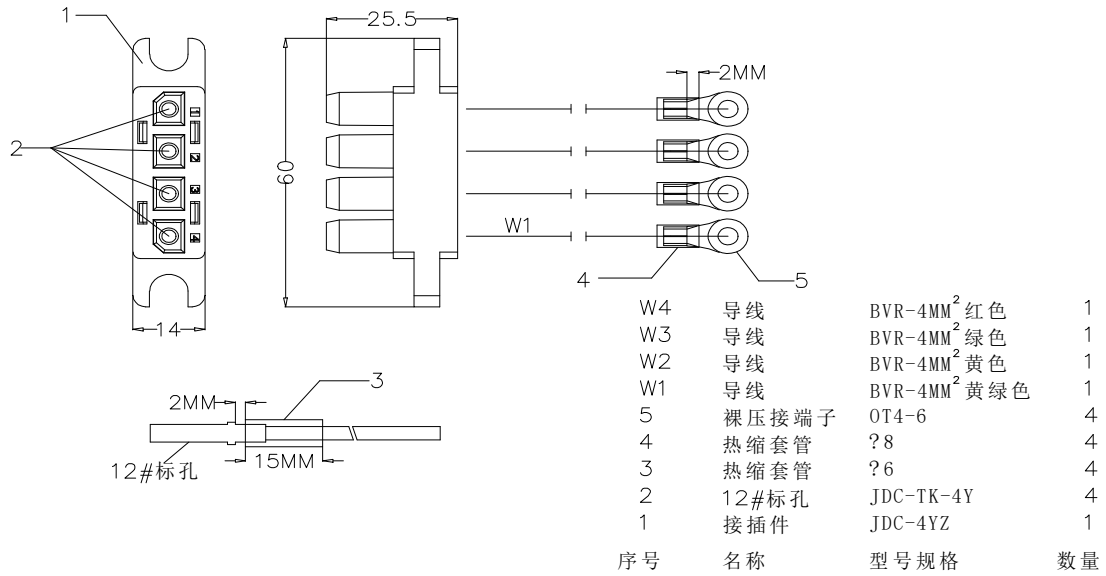


图 6 输入插座装配图

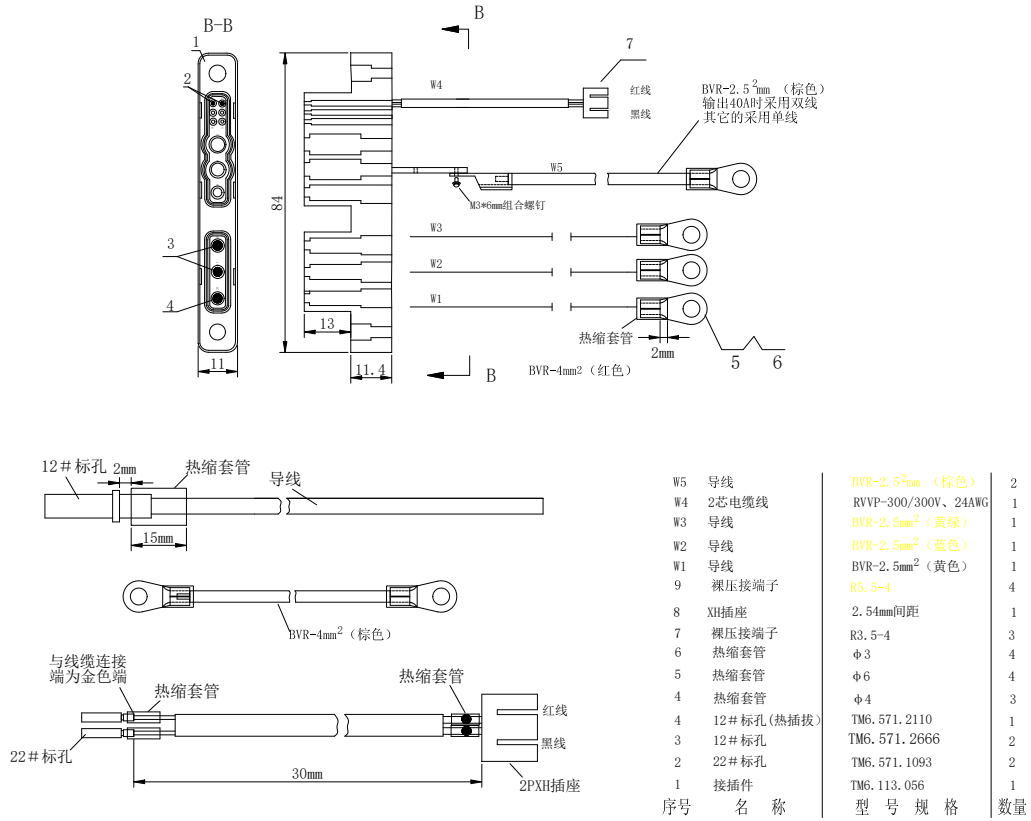


图 7 输出插座装配图

7 模块外型尺寸

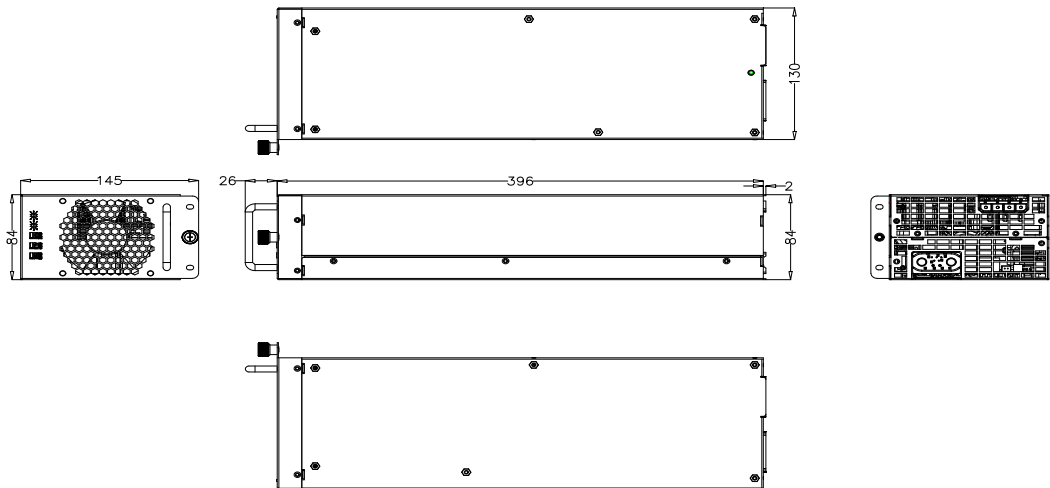


图 8: 模块外型尺寸图 (单位 mm)



8 故障诊断

整流模块内置 CPU, 出现故障时, 面板上故障指示灯点亮。确定整流模块出现故障时, 请立即拧松整流模块前面板上的固定螺钉, 把下整流模块, 若有备份模块, 换上备份模块, 本整流模块支持带电热拨插。

9 包装、运输及储存

9.1 包装

本设备采用纸箱包装, 单独包装。采用防震发泡塑料进行包装。

包装箱内还包含装箱清单, 安装使用说明书, 每个整流模块贴有出厂合格证。

9.2 运输

整流模块运输应在包装完好情况下进行, 搬运过程中不得剧烈震动和碰撞, 防止受潮和雨淋。

9.3 储存

整流模块应储存在 $-40^{\circ}\text{C}\sim+75^{\circ}\text{C}$ 、相对湿度不大于 95%、无腐蚀性气体、空气流通的室内, 储存期限为一年。